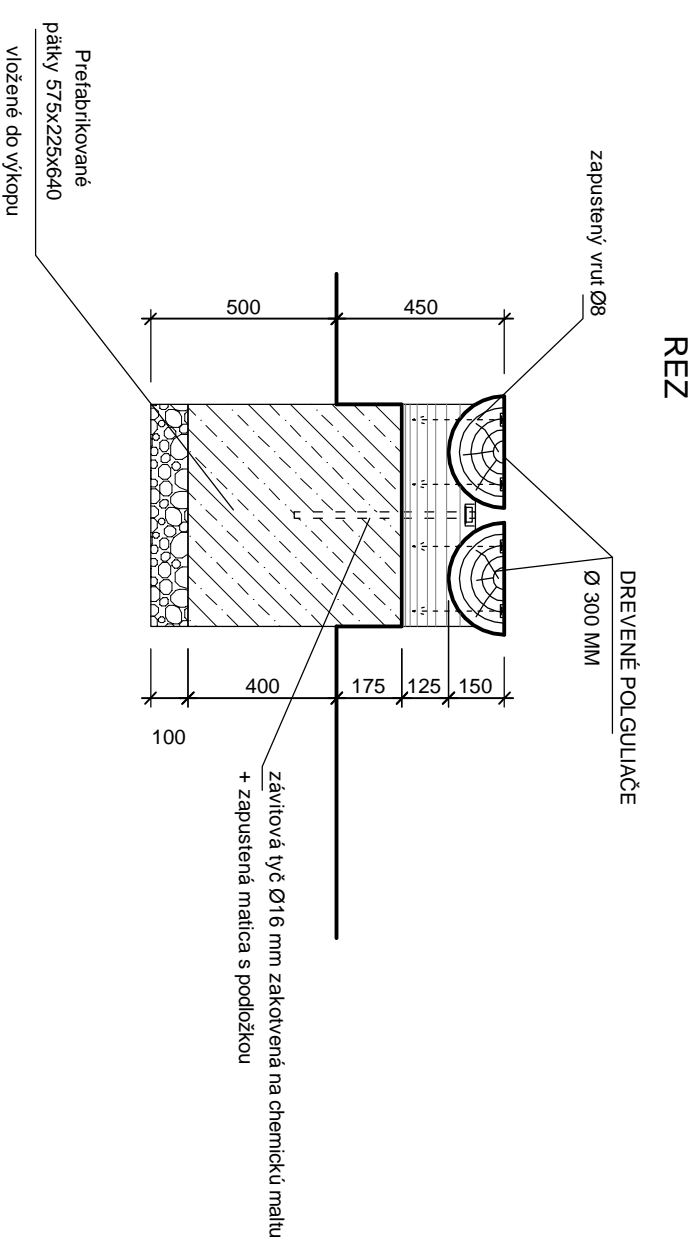
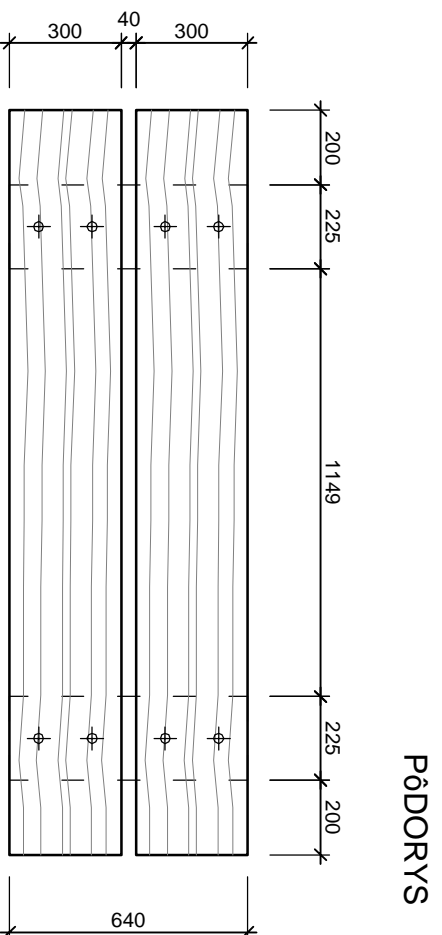
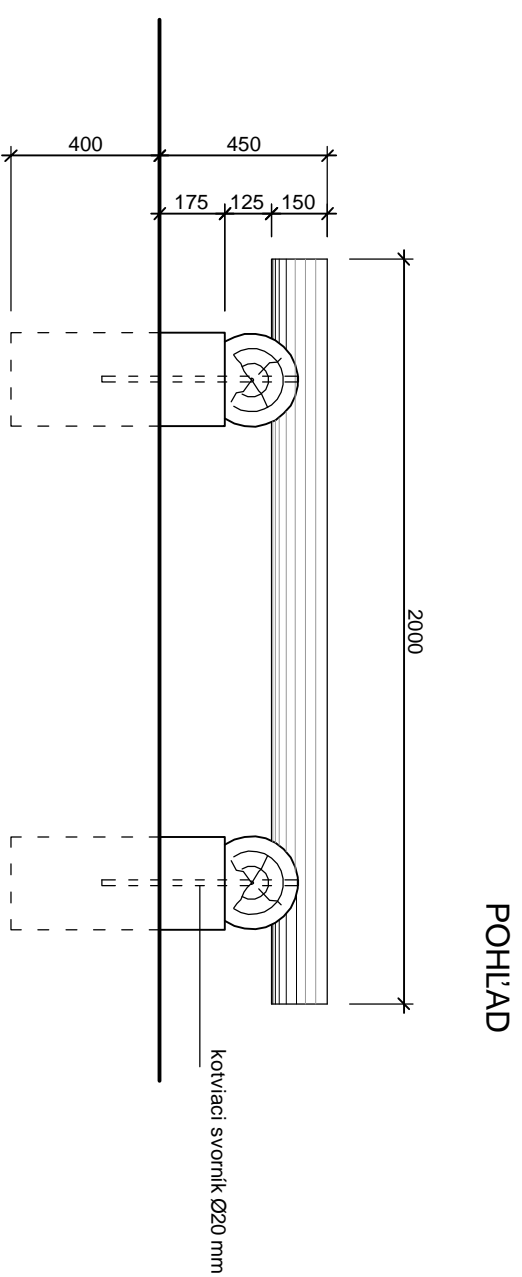

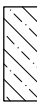


LAVIČKA - PEVNE OSADENÁ



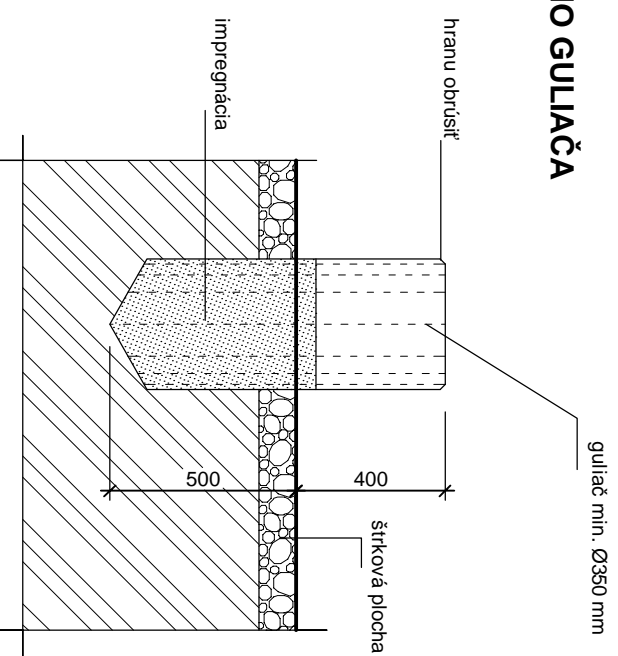
LEGENDA

-  PODKLADNÉ LŮŽKO POD ZÁKLAD ZO ŠTRKOPLESKU
-  ZÁKLAD Z BETÓNU PROSTĚHO C15/20

POZNÁMKY :

- Guliáče sedáčka pod zemou impregnovat' hydroizolačným náterom
- Hornú hranu sedáčka obrúsiť
- Drevené prvky opatriť náterom proti hnilobe a škodcom a 2 vrchným náterom z lazúrovacieho laku


SEDÁK Z DREVENÉHO GULIAČA



Poznámka

Úpravu okolia a plôch + zatlávanie a príp. výsadbu ostatných okrasných kríkov okrem projektovaných drevin, táto PD nerieši, zabezpečí si investor vo vlastnej réžii. Pred zahájením výkopových prác je nutné vytyčiť v mieste a v okolí výkopu všetky možné podzemné vedenia !

* Táto projektová dokumentácia je spracovaná v stupni pre vydanie stavebného povolenia (SP), v žiadnom prípade nenahrádza realizačnú dokumentáciu !
 * Táto projektová dokumentácia je výhradným vlastníctvom jej spracovateľa, jej šírenie, edícia a kopírovanie je povolené iba na základe súhlasu jej spracovateľa !

 KANCELÁRIA PRE ARCHITEKTÚRU, KONŠTRUKČIE A STÁTKU Ing. Stanislav Mlíkovčák a kol., ul. T. G. Masaryka 2898, 022 07 Čadca, e-mail: architektura@semmi.sk Tel.: 091 18 539 962		Projektant:	Ing. Stanislav Mlíkovčák
		Investor:	obec Klubina
Stupeň:	projekt pre SP	Názov stavby:	VÝSTAVBA AMFITEÁTRA NA KAMENCOCH V KLUBINE
Dátum:	06 / 2019	Stavebný objekt:	SO 01 - Amfiteáter
Profesia:	ARCHITEKTÚRA	Miesto stavby:	Klubina, okres Čadca kat.úž. Klubina, (KN 380/21)
Mierka:	1:20	Obsah výkresu:	Amfiteáter - lavička pevne osadená
			č. v. 1.14