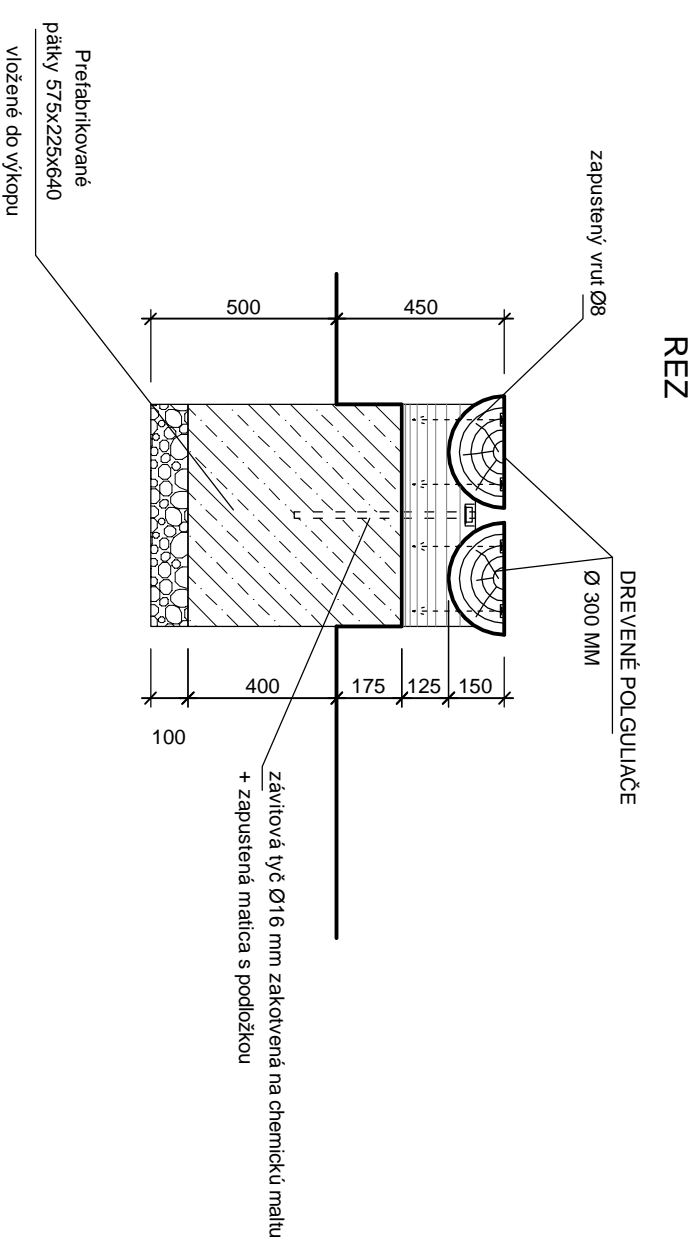
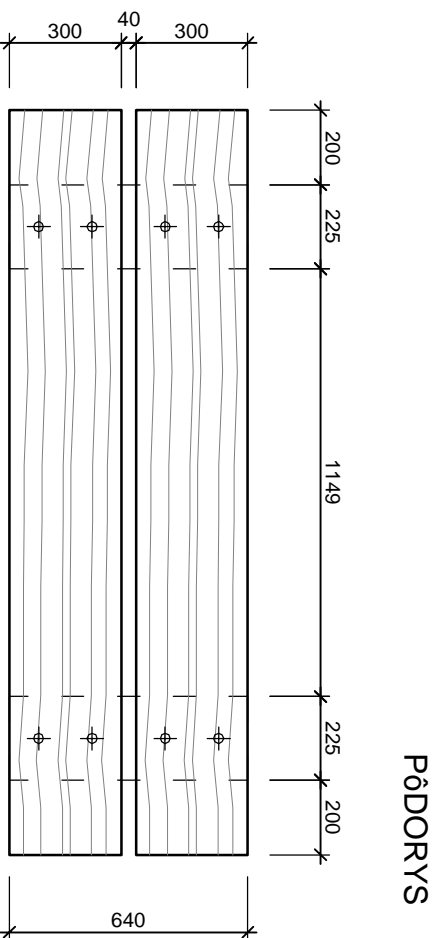
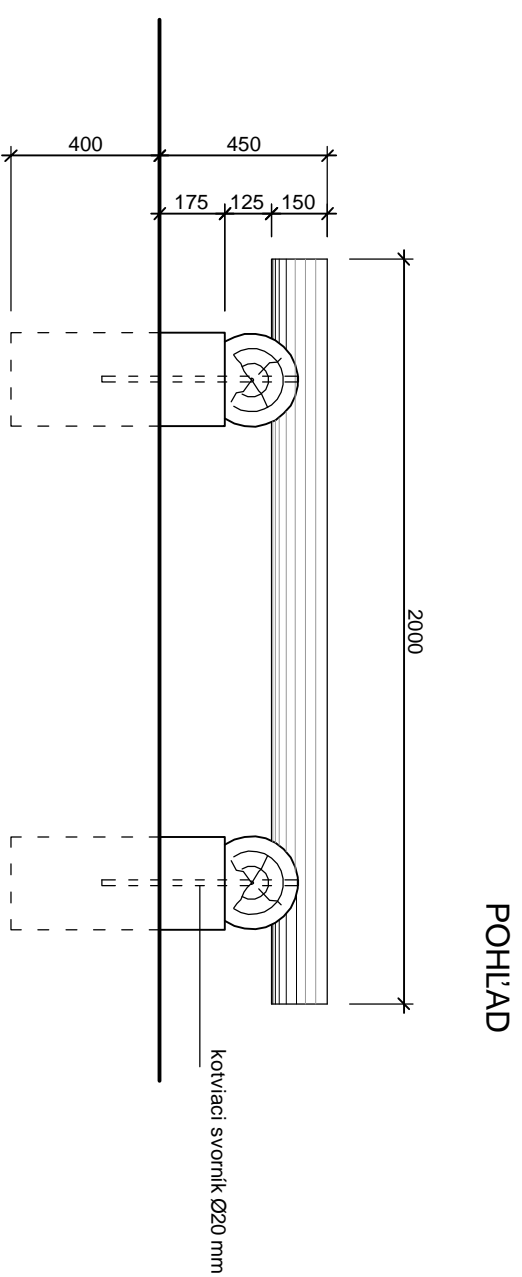

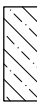


LAVIČKA - PEVNE OSADENÁ



LEGENDA

-  PODKLADNĚ LOŽKO POD ZÁKLAD ZO ŠTRKOPLESKU
-  ZÁKLAD Z BETONU PROSTĚHO C15/20

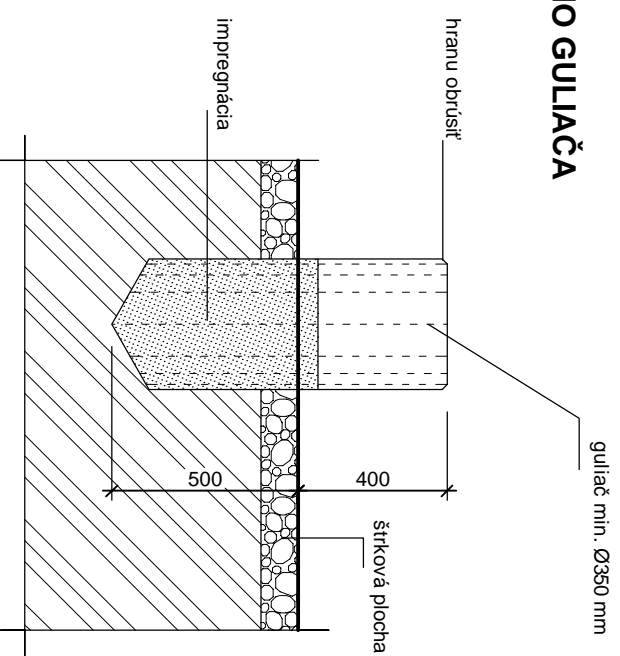
POZNÁMKY :


- Guliače sedáka pod zemou impregnovat' hydroizolačným náterom
- Hornú hranu sedáka obrúsiť
- Drevené prvky opatriť náterom proti hnilobe a škodcom a 2 vrchným náterom z lazúrovacieho laku

Poznámka

Úpravu okolia a plôch + zatrávnenie a príp. výsadbu ostatných okrasných kríkov okrem projektovaných drevíň, táto PD neřeší, zabezpečí si investor vo vlastnej réžii. Pred zahájením výkopových prác je nutné vytyčiť v mieste a v okolí výkopu všetky možné podzemné vedenia !

* Táto projektová dokumentácia je spracovaná v stupni pre vydanie stavebného povolenia (SP), v žiadnom prípade nenahrádza realizačnú dokumentáciu !
 * Táto projektová dokumentácia je výhradným vlastníctvom jej spracovateľa, jej šírenie, edícia a kopírovanie je povolené iba na základe súhlasu jej spracovateľa !



 KANCELÁRIA PRE ARCHITEKTÚRU, KONŠTRUKČIE A STÁTIKU Ing. Stanislav Mlíkovčák a kol., ul. T. G. Masaryka 2898, 022 07 Čadca, e-mail: architektura@semm.sk Tel.: 031 18 539 962		Projektant:	Ing. Stanislav Mlíkovčák
		Investor:	obec Klubina
Stupeň:	projekt pre SP	Názov stavby:	VÝSTAVBA AMFITEÁTRA NA KAMENCOCH V KLUBINE
Dátum:	06 / 2019	Stavebný objekt:	SO 03 - Spevnené plochy + doplnky
Profesia:	ARCHITEKTÚRA	Miesto stavby:	Klubina, okres Čadca kat.úž. Klubina, (KN 380/21)
Mierka:	1:20	Obsah výkresu:	Lavička - pevne osadená
			č. v. 3.2