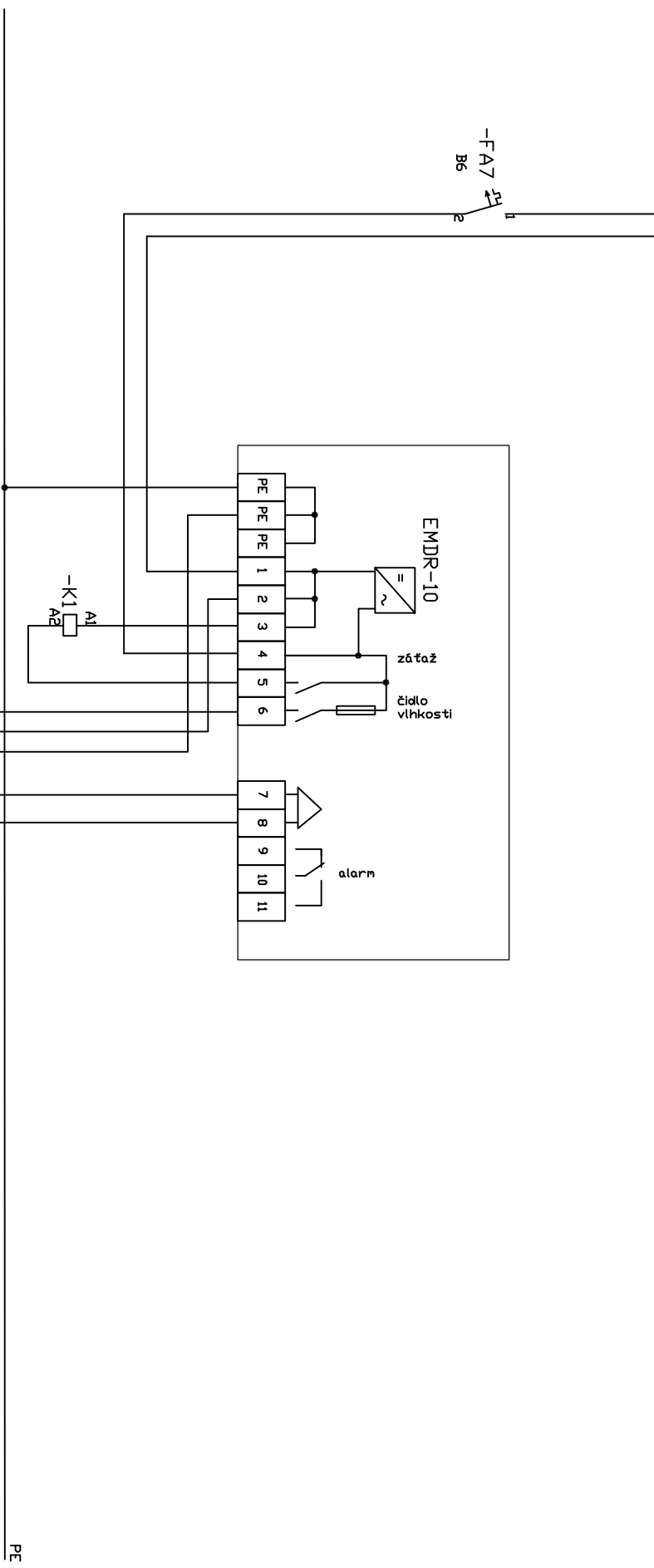


Index	Revision	dátum	meno	kont.	Štandard	VÝSTAVBA AMFITEATRA NA KAMENOCCH V KLUBINE	Objekt	SO 01 - Amfiteáter	Výkres	Rozvádzač HR 0,1	č. výkresu	E-02
					dátum:	07/2019	sprac.:	Ing. Holub			časť:	SP
					kont.:					list:	2	z 3

1 2 3 4 5 6 7 8 9 10 11 12

L1
L2
L3
N
L1
L2
L3
N



CYKY-J 3x1,5
čidlo vlhkosti

CYKY-D 2x1,5
čidlo teploty

Index	Revision	dátum	meno	kontr.	dátum:	07/2019	Ing. Holub	Objekt:	SO 01 - Amfiteáter	Stavba:	VYSTAVBA AMFITEÁTRA NA KAMENCOCH V KLUBINE	časť:	SP
					sprac.:			Objekt:	Rozvádzač HR 0.1			list:	3
					kontr.:			Výkres:				z:	3
												č.výkresu:	E-02

ING. PAVOL HOLUB
Evidenčné číslo osvedčenia
021/2/2010-EZ-P-E1-A,B